

### 版本变更记录

版本号	日期	描述
V1.0	2013 年 01 月 30 日	EG8305 数据手册初稿

## 目录

1. 特点 .....	3
2. 概述 .....	3
3. 应用领域 .....	3
4. 引脚 .....	4
4.1. 引脚定义 .....	4
4.2. 引脚描述 .....	4
5. 结构框图 .....	5
6. 典型应用电路 .....	6
6.1 EG8305 典型应用电路图 .....	6
7. 电气特性 .....	6
7.1 极限参数 .....	6
7.2 典型参数 .....	7
7.3 热信息 .....	7
7.4 电气参数 .....	7
8. 应用信息 .....	9
8.1 输入电阻 (R <sub>i</sub> ) .....	9
8.2 输入电容 (C <sub>i</sub> ) .....	9
8.3 去耦电容 .....	9
8.4 如何减小 EMI .....	9
8.5 PCB 布线 .....	10
9. 封装尺寸 .....	11
9.1 SOP8 封装尺寸 .....	11

# EG8305 芯片数据手册 V1.0

## 1. 特点

- 优异的全带宽 EMI 抑制能力
- 优异的“上电，掉电”噪声抑制
- 3W 输出功率（5V 电源、4Ω 负载）
- 0.1%THD（0.5W 输出功率、3.6 电源）
- 无需滤波器 D 类结构
- 效率高达 90%
- 高 PSRR: -80dB (217Hz)
- 低静态电流: 3mA（3.6V 电源、空载）
- 工作电压范围: 3.0V-5.5V
- 过流保护、过热保护、欠压保护
- 封装形式: SOP8 无铅封装。

## 2. 概述

EG8305 是 3W 单声道无滤波器 D 类音频放大器。高 PSRR（电源电压抑制比），差分输入抑制噪声和射频干扰。90% 的效率，极小的 PCB 面积使得 EG8305 成为手持设备应用的典范，无噗噗声的 1ms 的快速启动时间也使得 EG8305 成为掌上电脑应用的理想选择。无滤波器架构的设计取消了输出滤波器，减小了外围元器件数量，节省了 PCB 面积和系统成本，简化应用设计。

## 3. 应用领域

- 移动电话/智能手机
- MP4/MP3
- GPS
- 电子词典，游戏机保护

## 4. 引脚

### 4.1. 引脚定义

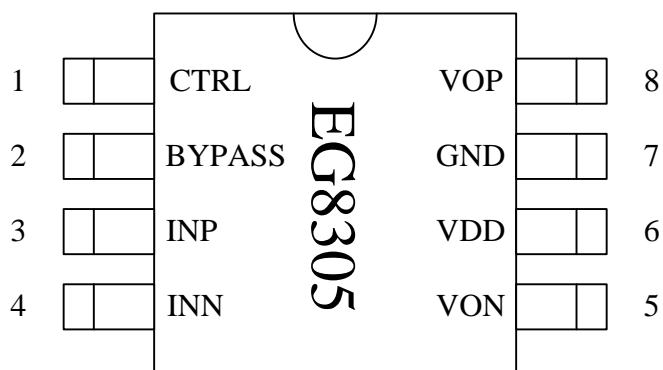


图 4-1. EG8305 管脚定义

### 4.2. 引脚描述

引脚序号	引脚名称	I/O	描述
1	CTRL	I	使能端
2	BYPASS	I	基准旁路电容输入端
3	INP	I	差分输入正端
4	INN	I	差分输入负端
5	VON	O	桥式输出负端
6	VDD	POWER	电源
7	GND	GND	地
8	VOP	O	桥式输出正端

## 5. 结构框图

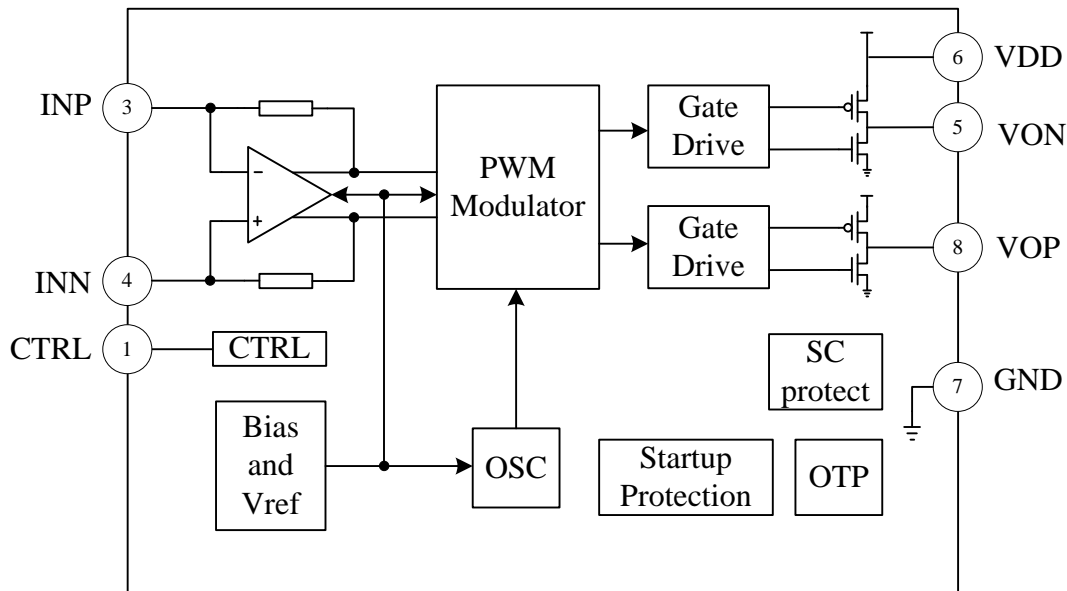


图 5-1. EG8305 结构框图

## 6. 典型应用电路

### 6.1 EG8305 典型应用电路图

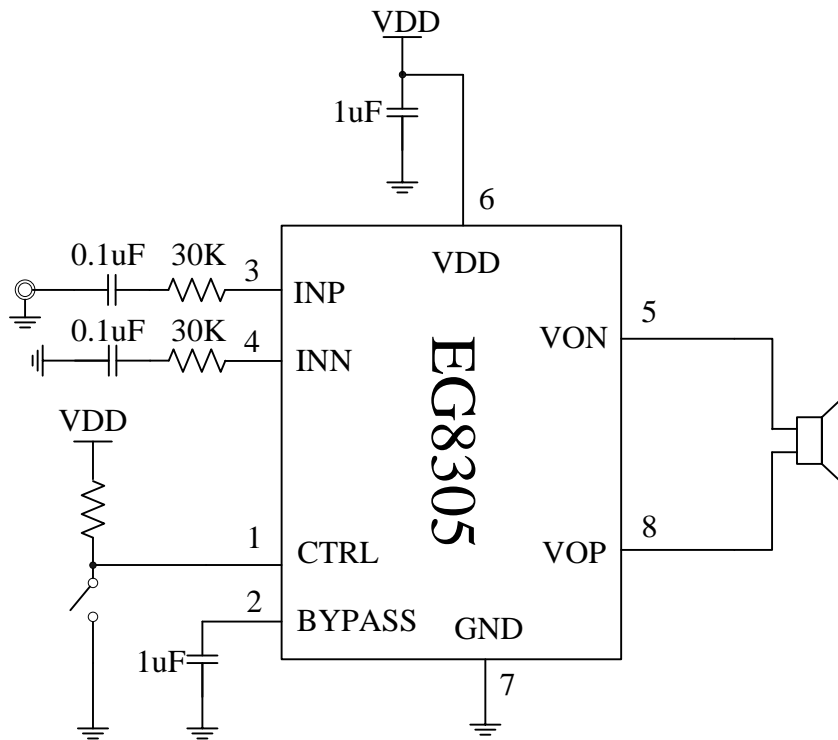


图 6-1. EG8305 典型应用电路图

## 7. 电气特性

### 7.1 极限参数

无另外说明，在  $T_A=25^{\circ}\text{C}$  条件下

符号	参数名称	测试条件	最小	最大	单位
$V_{DD}$	工作电压	-	-	6.0	V
$V_I$	输入电压	-	-0.3	$V_{DD}+0.3$	V
$T_A$	工作温度	-	-40	85	$^{\circ}\text{C}$
$T_J$	工作结温	-	-40	125	$^{\circ}\text{C}$
$T_{STG}$	存储温度	-	-65	150	$^{\circ}\text{C}$
$T_{SLD}$	焊接温度	10 秒	-	250	$^{\circ}\text{C}$

注：超出所列的极限参数可能导致芯片内部永久性损坏，在极限的条件长时间运行会影响芯片的可靠性。

## 7.2 典型参数

无另外说明，在  $T_A=25^{\circ}\text{C}$

符号	参数名称	测试条件	最小	典型	最大	单位
$V_{DD}$	电源电压	-	3.0	-	5.5	V
$T_A$	工作温度	-	-40	-	85	$^{\circ}\text{C}$
$T_J$	工作结温	-	-40	-	125	$^{\circ}\text{C}$

## 7.3 热信息

无另外说明，在  $T_A=25^{\circ}\text{C}$

符号	参数名称	测试条件	最小	典型	最大	单位
$\theta_{JA}$	热阻	SOP-8 封装	95	-	110	$^{\circ}\text{C}/\text{W}$
$\theta_{JC}$	热阻	SOP-8 封装	-	-	110	$^{\circ}\text{C}/\text{W}$

## 7.4 电气参数

$V_{DD}=5\text{V}$ ,  $G_{AIN}=25\text{dB}$ ,  $R_L=L(33\mu\text{H})+R+L(33\mu\text{H})$ ,  $T=25^{\circ}\text{C}$ , 除非另外注明

符号	参数名称	测试条件		最小	典型	最大	单位
$V_{IN}$	工作电压	-	-	2.5	-	5.5	V
$P_O$	输入功率	THD+N=10%, f=1KHz, $R_L=4\Omega$	VDD=5.0V	-	3.0	-	W
			VDD=3.6V	-	1.8	-	
			VDD=3.0V	-	1.25	-	
		THD+N=1%, f=1KHz, $R_L=4\Omega$	VDD=5.0V	-	2.66	-	W
			VDD=3.6V	-	1.3	-	
			VDD=3.0V	-	0.93	-	
		THD+N=10%, f=1KHz, $R_L=8\Omega$	VDD=5.0V	-	1.95	-	W
			VDD=3.6V	-	0.95	-	
			VDD=3.0V	-	0.7	-	
		THD+N=1%, f=1KHz, $R_L=8\Omega$	VDD=5.0V	-	1.48	-	W
			VDD=3.6V	-	0.72	-	
			VDD=3.0V	-	0.52	-	
THD+N	总谐波失真 噪声	$V_{DD}=5.0\text{V}, P_O=0.2\text{W}, R_L=8\Omega$	F=1KHz	-	0.2	-	%
		$V_{DD}=3.6\text{V}, P_O=0.1\text{W}, R_L=8\Omega$		-	0.4	-	

		$V_{DD}=3.0V, P_0=0.1W, R_L=8\Omega$		-	0.8	-	
		$V_{DD}=5.0V, P_0=0.5W, R_L=4\Omega$	F=1KHz	-	0.2	-	%
		$V_{DD}=3.6V, P_0=0.5W, R_L=4\Omega$		-	0.4	-	
		$V_{DD}=3.0V, P_0=0.1W, R_L=4\Omega$		-	0.55	-	
PSRR	电源抑制比	VDD=5.0V, Inputs ac-grounded with CIN=1μF		f=217Hz	-	-63	
			f=1KHz	-	-63	-	
			f=10KHz	-	-50	-	
T <sub>ON</sub>	启动时间	$V_{DD}=3.6V$	-	-	1	-	mS
SNR	信噪比	VDD=5.0V, THD=1%, $R_L=8\Omega$	f=1KHz	-	65	-	dB
VN	输出噪声	Inputs ac-grounded	-	-	100	-	μV
η	效率	$R_L=8\Omega, THD=10\%$	f=1KHz	-	90	-	%
		$R_L=4\Omega, THD=10\%$		-	86	-	
IQ	静态电流	VDD=5.0V	$R_L=4\Omega$	-	5	-	mA
		VDD=3.6V		-	4	-	
		VDD=3.0V		-	3	-	
ISD	关断电流	VDD=3.0V to 5.0V	$V_{SD}=0.3V$	-	<1	-	μA
V <sub>OS</sub>	输出失调电压	VIN=0V, VDD=5V	-	-	10	-	mV
OTP	过温保护	无负载结温	VDD=5.0V	-	150	-	°C
OTH	过温迟滞			-	30	-	
CMRR	共模抑制比	$V_{IC}=100V_{PP}$	f=1KHz	-	63	-	dB
R <sub>DSON</sub>	静态漏源极导通电阻	High side PMOS	$V_{DD}=5V$	-	465	-	mΩ
		Low side NMOS	$V_{DD}=3.6V$	-	485	-	
		I=500mA	$V_{DD}=3.0V$	-	510	-	
fsw	开关频率	VDD=3.0V to 5.0V	-	-	250	-	KHz
V <sub>IH</sub>	高电平	VDD=5.0V		-	1	-	V
V <sub>IL</sub>	地电平			-	0.7	-	



## 8. 应用信息

### 8.1 输入电阻 (R<sub>i</sub>)

EG8305 内部有两级放大器，第一级增益由输入电阻 (R<sub>i</sub>+R<sub>e</sub>) (芯片外部与内部之和) 和反馈电阻 R<sub>f</sub> 决定，第二级增益固定为 2 倍，第一级放大器的输出作为第二级放大器的输入，因此两个放大器的增益刚好相乘，但相位相差 180°。所以 EG8305 总的增益为

$$A = 20 * \log [2 * ((R_f / (R_i + R_e)))]$$

EG8305 的反馈电阻 R<sub>f</sub>=180KΩ，而输入电阻 R<sub>i</sub> (芯片内部电阻) 为 20KΩ，所以最大闭环增益是 25dB。

### 8.2 输入电容 (C<sub>i</sub>)

在典型应用中，输入电容 C<sub>i</sub> 的存在允许放大器的输入信号存在适当的直流偏置。在这个情形下，C<sub>i</sub> 和最小的阻抗 R<sub>i</sub> 构成高通滤波器，该滤波器的转角频率由下式决定：

$$f_c = \frac{1}{2\pi R_i C_i}$$

C<sub>i</sub> 的参数值选择非常重要，它直接影响电路的低频特性。举个例子，当 R<sub>i</sub> 为 100KΩ，要求低频响应只有 40Hz。如下方程所示：

$$C_i = \frac{1}{2\pi f_c R_i}$$

考虑到输入电阻的变化，C<sub>i</sub> 的值为 0.2mF，所以可能的取值范围为 0.22mF 到 1.0mF。更进一步还要考虑输入源信号从输入网络 (R<sub>i</sub>+R<sub>f</sub>, C<sub>i</sub>) 传输到负载时该电容的泄漏。

这个泄漏电流在放大器的输入端产生直流偏移电压，导致有效的幅度空间减小，尤其是在高增益应用下。因此，低泄漏的钽电容或陶瓷电容是最佳选择。当使用极性电容，在 DC 电平被举到 VDD/2 的大多数应用中电容的正端应该面向放大器的输入。请注意确认电容极性的的重要性。

### 8.3 去耦电容

EG8305 是高性能 CMOS 音频功率放大器，需要供电电源充分的去耦确保输入总谐波失真 (THD) 尽可能的低。电源去耦也能防止由于放大器和喇叭之间的长引线引起的震荡。

针对电源线上的不同类型的噪声选择使用不同类型的电容来取得最优的去耦性能。对于更高频的毛刺尖峰则选择低等效串联电阻的陶瓷电容，典型值 1uF，放置在尽可能靠近芯片的 VDD 引脚。为了滤除更低频的噪声信号，推荐在功放的附近放置 10uF 或更大的铝电解电容。

### 8.4 如何减小 EMI

大多数应用方案需要铁氧体滤波器来减小 EMI。如图 8-1 所示。

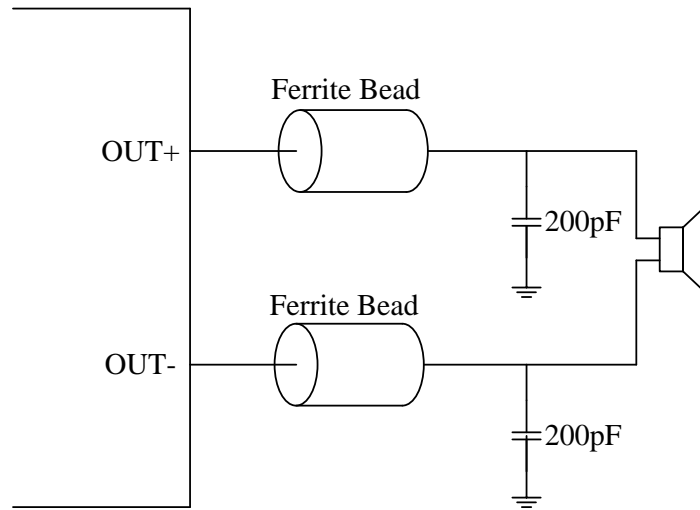


图 8-1. 使用磁珠滤波器减小电磁辐射

铁氧体滤波器可以有效减小 1MHz 以及以上的电磁辐射。在高频率时选择高阻抗的，而在低频率时应选择低阻抗的磁珠。

## 8.5 PCB 布线

高频 1 $\mu$ F 的解耦电容应该尽可能的靠近电源引脚 (VDD)。大电解电容则放置在 EG8305 的 VDD 引脚附近。输入电阻和电容需要十分靠近输入引脚。为了有最好的 EMI 特性 EMI 滤波器应当尽可能的靠近输出端，并且，滤波器使用的电容应该连接到功率地。

## 9. 封装尺寸

### 9.1 SOP8 封装尺寸

